

# Installation Guide

## Guide d'installation

Cat5E HD-110 Patch Panel

Panneau de raccordement Cat5E HD-110

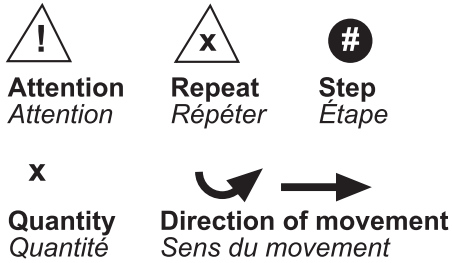
PX100733

Release A  
Version A

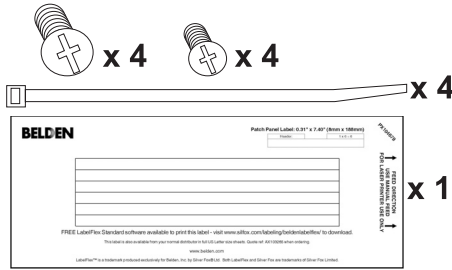
Feb. 2008  
Fév. 2008

1 of 2 pages  
1<sup>ère</sup> de 2 pages

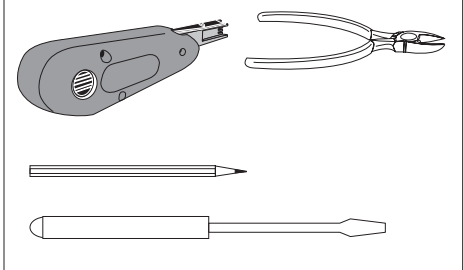
### Legend *Legende*



### Materials *Matériel*

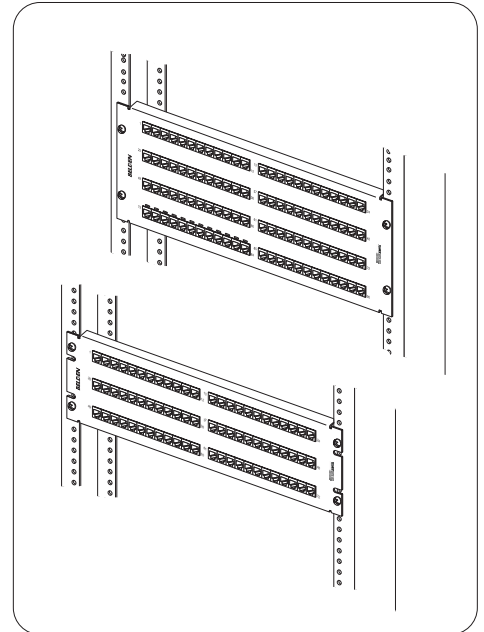
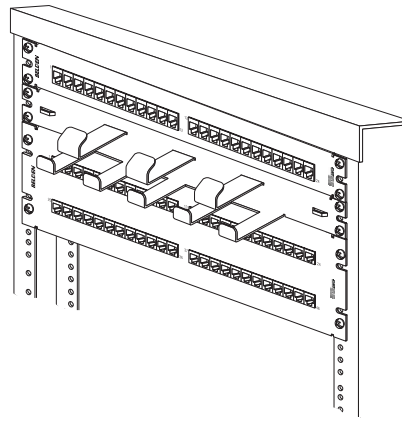
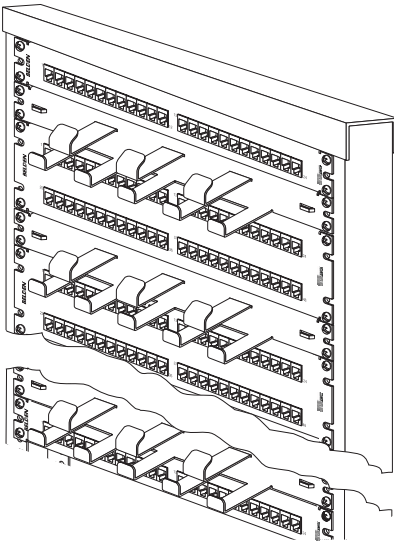


### Tools *Outils*



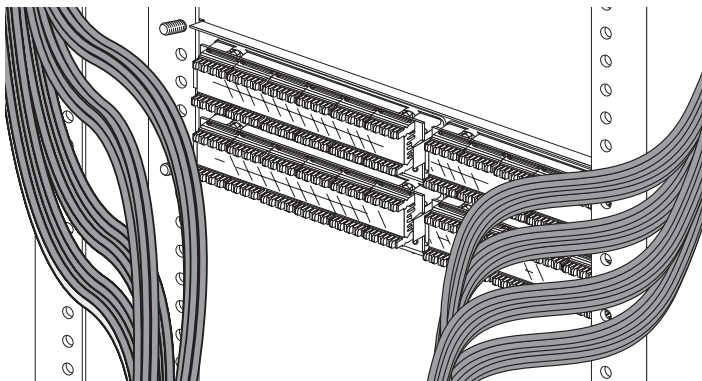
**1**

### Installation planning *Planification d'installation*

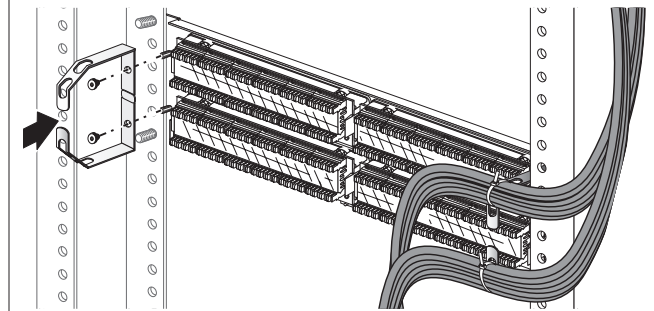


**2**

### Prepare cable bundles (each bundle contains 6 cables). *Préparer les faisceaux de câbles (chaque faisceau contient 6 câbles).*



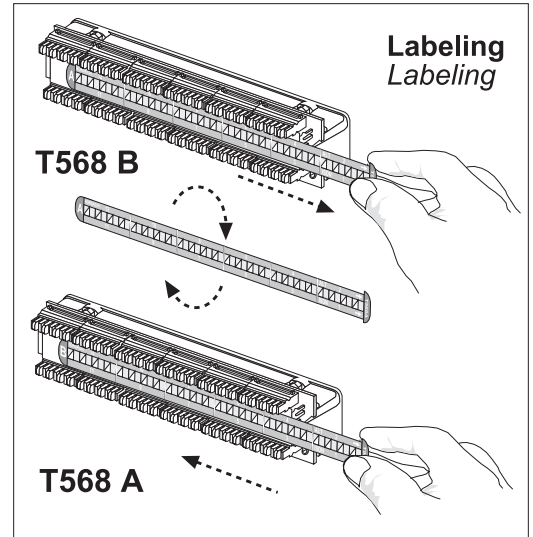
### Option *En option*



Ref. 5 cm (2 in.)  
Réf. 5 cm (2 po)

5 cm (2 in.)  
5 cm (2 po)

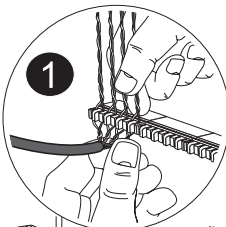
Ref. 15.2 cm (6 in.)  
Réf. 15,2 cm (6 po)



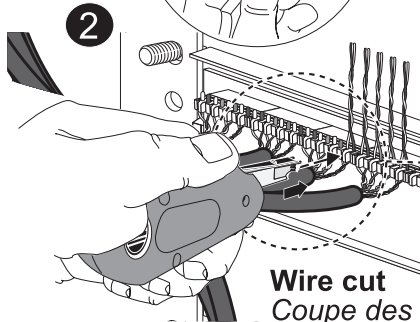
2

1

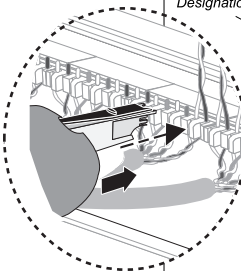
Six 4-pair cables  
6 câbles de 4 paires



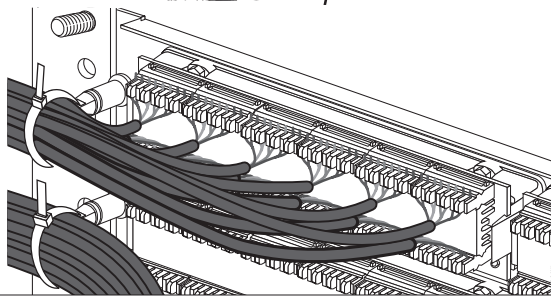
Use pair splitters.  
Utiliser les séparateurs de paires



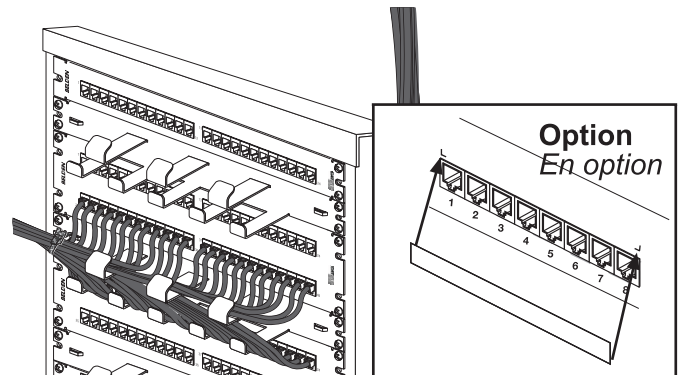
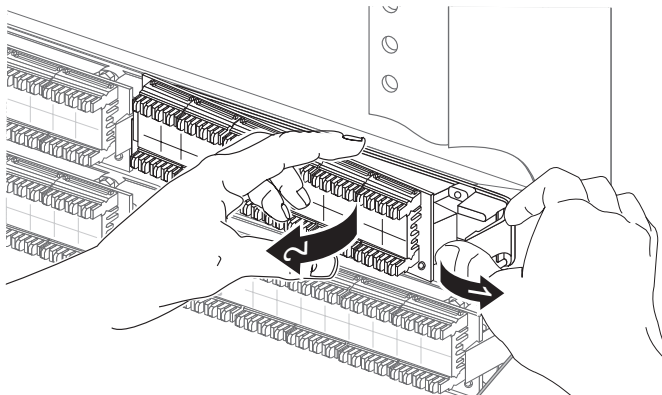
Wire cut  
Coupe des fils



BIX Terminal Identification Identification de la borne BIX	T568A - ISDN WIRING				T568B-ALT WIRING T568B - CÂBLAGE ALT						
Lead Designation Désignation de sortie	PR1	PR2	PR3	PR4	PR1	PR2	PR3	PR4			
	1	2	3	4	5	6	7	8			
T1	R1	T2	R2	T3	R3	T4	R4				
WBL	BLW	WO	OW	WG	GW	WBR	BRW				
BB1	B1B	B0r	OrB	BVe	VeB	BBr	BrB				
Distribution wire Colour Code Code de couleur des fils de distribution											
Pin # Broche n°	1	2	3	4	5	6	7	8			
Design. Désign.	T3	R3	T2	R1	T1	R2	T4	R4			
Modular Jack Front View TIA/EIA T568A (ISDN)				Modular Jack Front View TIA/EIA T568B (ALT)							
Connecteur modulaire - vue de face TIA/EIA T568A (RNIS)				Connecteur modulaire - vue de face TIA/EIA T568B (ALT)							



Removal and replacement of connector modules  
Retrait et remplacement des modules de connecteur



For additional technical information on the Belden Patch Panels or other Belden connecting products, call 1 800 BELDEN1

**BELDEN**  
SENDING ALL THE RIGHT SIGNALS

Pour des renseignements techniques supplémentaires sur les panneaux de raccordement ou autres produits de connectivité de Belden, composez le 1 800 BELDEN1