

BÂTI DE GESTION CUIVRE / FIBRE

INSTRUCTIONS D'INSTALLATION PX101463

Édition standard A mars 2008

À LA RÉCEPTION DE VOTRE Bâti de gestion Cuivre / Fibre

Nous avons pris d'extrêmes précautions pour que votre *bâti de gestion Cuivre / Fibre* vous parvienne en parfait état. Si, à la réception, vous constatez des dommages quelconques, veuillez en aviser immédiatement le transporteur afin que nous puissions faire une réclamation.

Le *bâti de gestion Cuivre / Fibre* est livré en pièces détachées**. Tous les accessoires de montage sont livrés avec le bâti pour permettre son assemblage sur place.

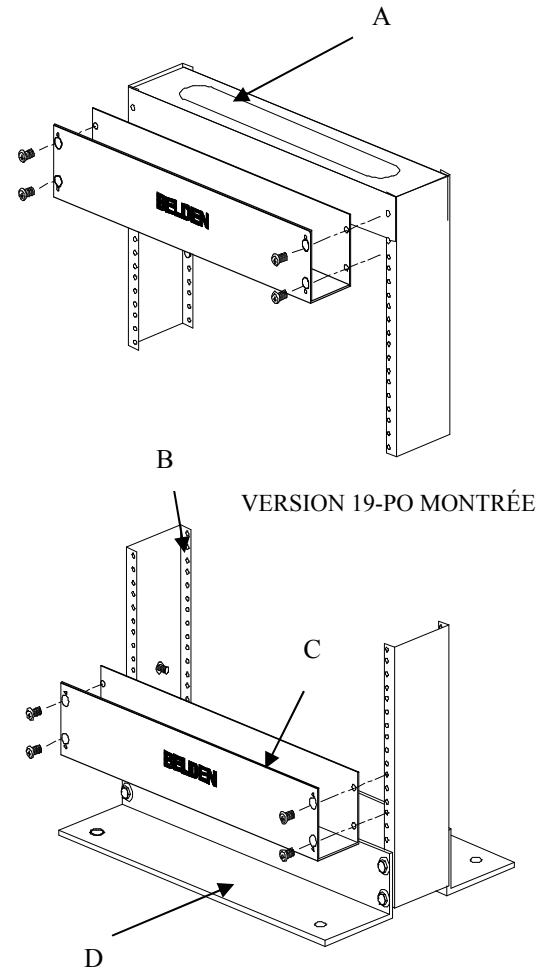
Consultez les pages 5 à 9 pour les instructions de montage pour l'option *tour de gestion verticale Cuivre ou Fibre*.

LISTE DES PIÈCES

QTÉ	RÉF.	DESCRIPTION
1	A	ÉLÉMENT SUPÉRIEUR DU BÂTI
2	B	MONTANT DU BÂTI *
2	C	CHEMIN DE CÂBLES HORIZONTAL **
2	D	CORNIÈRE DE SOCLE

* Les montants du bâti sont symétriques dans la version 19" et fileter à l'avant et à l'arrière. Dans la version 23", il y a un gauche et un droit, fileter à l'avant seulement.

** La version **SOUDÉE** est expédiée assemblée à l'exception des items C.



See PX101425 for the English version of the installation guide.

VISSERIE DE MONTAGE

QTÉ	DESCRIPTION
12	VIS CYLINDRIQUE BOMBÉE 10-32 (23-po) OU 12-24 (19-po) X ½ pouce. AVECRONDELLE DE BLOCAGE (pour chemin de câble horizontal)
8	BOULON HEX 3/8-16 x 1 (pour cornière de socle)
8	RONDELLE DE BLOCAGE 3/8 (pour cornière de socle)
8	RONDELLE PLATE (pour cornière de socle)
2	ÉCROU KEP ¼ po. (pour goujon de terre)
2	RONDELLE ÉVENTAIL ¼ po. (pour goujon de terre)

NUMÉRO DE COMMANDE

NUMÉRO	PIÈCE	MODÈLE	TYPE	COULEUR
AX101178	BÂTI	NON-ASSEMBLÉ	19"	NOIR
AX101179	BÂTI	ASSEMBLÉ	19"	NOIR
AX101254 *	BÂTI	NON-ASSEMBLÉ	19"	GRIS
AX100930	BÂTI	NON-ASSEMBLÉ	23"	GRIS
AX100931 *	BÂTI	NON-ASSEMBLÉ	23"	NOIR
AX100932	TOUR VERTICAL	FIBRE	-	GRIS
AX100933	TOUR VERTICAL	FIBRE	-	NOIR
AX101180	TOUR VERTICAL	CUIVRE	-	NOIR
AX101181	CHEMIN DE CÂBLES HORIZONTAL	FIBRE / CUIVRE	19"	NOIR
AX101182	CHEMIN DE CÂBLES HORIZONTAL	FIBRE / CUIVRE	19"	GRIS
AX101182	CHEMIN DE CÂBLES HORIZONTAL	FIBRE / CUIVRE	23"	GRIS
AX101183	CHEMIN DE CÂBLES HORIZONTAL	FIBRE / CUIVRE	23"	NOIR

❖ SUR COMMANDE SEULEMENT

Note: *Le bâti de gestion Cuivre / Fibre est fourni avec (2) chemin de câbles horizontal.*



ATTENTION : Le bâti de gestion Cuivre / Fibre doit être solidement ancré au sol pour éliminer les risques de basculement au cours de l'installation. Les cornières formant le socle sont percées de quatre trous de $\frac{3}{4}$ po pour les boulons.

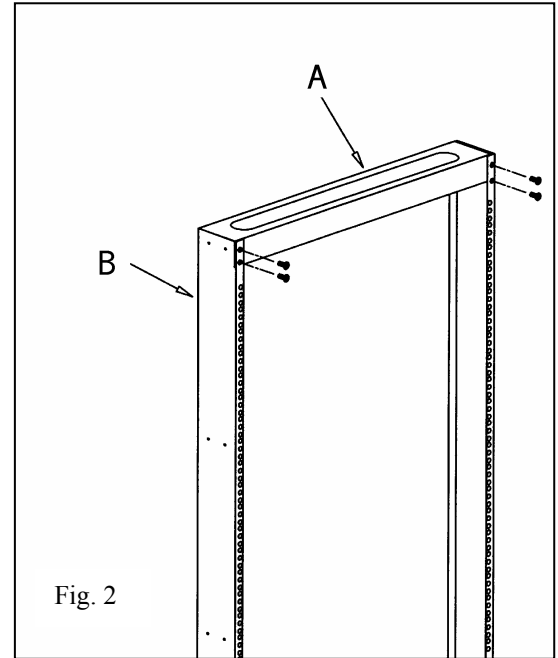
Le montage du bâti de gestion Cuivre / Fibre nécessite l'outillage suivant :

- Tournevis étoile;
- Clé à fourche 9/16 ou clé à molette;
- Tourne écrou hexagonal 5/16 ou clé à molette;
- Équerre en T ou niveau.

ASSEMBLAGE DU BÂTI

Note : Les étapes A à D ne sont pas requises pour le modèle soudé.

- A. Poser les deux montants en U parallèlement sur le sol, à environ 24 pouces l'un de l'autre. L'un des montants est marqué (la version 23-po) d'un R (droit), l'autre d'un L (gauche), à l'intérieur et près de l'extrémité inférieure du profilé. Sur la version 19-po les deux (2) montants sont symétriques.
- B. Engager le profilé supérieur entre les extrémités supérieures des montants et utiliser les vis à tête cylindrique 10-32 (23-po) ou 12-24 (19-po) x $\frac{1}{2}$ pouce pour assembler ces trois pièces, comme illustré à la figure 2. Ne pas serrer les vis.
- C. Fixer l'une des cornières formant le socle au bas des deux montants en utilisant les boulons 3/8-16. Ne pas serrer les boulons.
- D. Retourner l'assemblage pour pouvoir fixer la cornière opposée du socle aux deux montants avec les boulons 3/8-16 et ajouter les vis 10-32 ou 12-24 pour fixer le profilé supérieur aux montants du bâti.
- E. Redresser le bâti en position verticale et desserrer d'environ $\frac{1}{4}$ pouces de filet les quatre vis 10-32 ou 12-24 x $\frac{1}{2}$ pouces de la face avant du profilé supérieur du bâti. Mettre en place le chemin de câbles supérieur sur les vis 10-32 ou 12-24, puis resserrer les vis.
- F. À l'aide d'une équerre ou d'un niveau, aligner correctement le bâti, puis bloquer toutes les vis 10-32 ou 12-24 et tous les boulons 3/8 pouces.
- G. Fixer le chemin de câbles horizontal inférieur aux quatre trous les plus bas des montants, avec des vis à tête cylindrique 10-32 ou 12-24 x $\frac{1}{2}$ pouces.



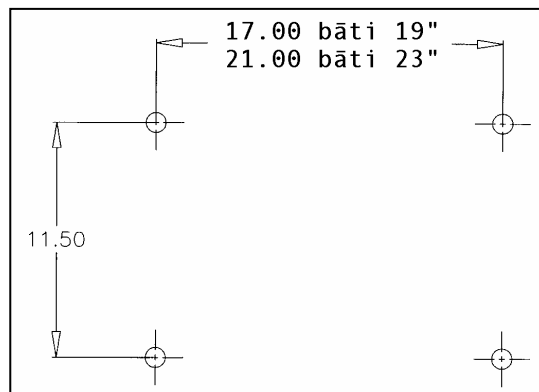
INSTALLATION DE L'ÉQUIPEMENT

Le bâti de gestion Cuivre / Fibre comporte deux rails de montage percés de groupes de trous standard, espacés 5/8-5/8-1/2, et taraudés au pas de 10-32 (23-po) ou 12-24 (19-po). Pour faciliter l'alignement des panneaux et des équipements entre les deux rails, des flèches sont marquées tous les 7,00 pouces (bâti 4U à 1.75 pouces) sur les faces avant des rails sur le modèle 23-po et des deux cotés sur le modèle 19-po.

ANCRAGE DU BÂTI

Pour ancrer le bâti au sol, percer quatre trous disposés comme sur la figure 3.

Fig. 3



GOUJONS DE MISE À LA TERRE

Pour la mise à la terre, des goujons de 1/4-20 x 1/2 pouce sont fixés au centre des montants gauche et droit du bâti, à 6-po du bas. Un écrou hexagonal 1/4-20, muni d'une rondelle éventail captive (Kep nut), et une rondelle éventail 1/4 po. est fournie pour la fixation de la cosse d'un câble de terre (non fourni). La rondelle éventail libre se place sous la cosse et l'écrou à rondelle captive permet de serrer la cosse en place.

INSTRUCTIONS D'INSTALLATION

Tour de gestion verticale

(Application cuivre)

AX101180 - NOIR

À LA RÉCEPTION DE VOTRE *Tour de gestion verticale*

Nous avons pris d'extrêmes précautions pour que votre *tour de gestion verticale* vous parvienne en parfait état. Si, à la réception, vous constatez des dommages quelconques, veuillez en aviser immédiatement le transporteur afin que nous puissions faire une réclamation.

La Tour de gestion verticale se fixe à l'un des montants du *bâti de gestion Cuivre / Fibre* (non illustré sur la figure 1). La *Tour de gestion verticale* est livrée démontée. Toute la visserie nécessaire au montage est fournie.

LISTE DES PIÈCES

QTÉ	RÉF.	DESCRIPTION
2	A	PORTE AIMANT
1	B	PORTE AIMANT
1	C	PLAQUE VERTICAL
1	D	PORTE

VISSERIE DE MONTAGE

QTÉ	DESCRIPTION
6	VIS À TÊTE LARGE 10-32 x 3/8 pouce
8	ÉCROU BORGNES 6-32

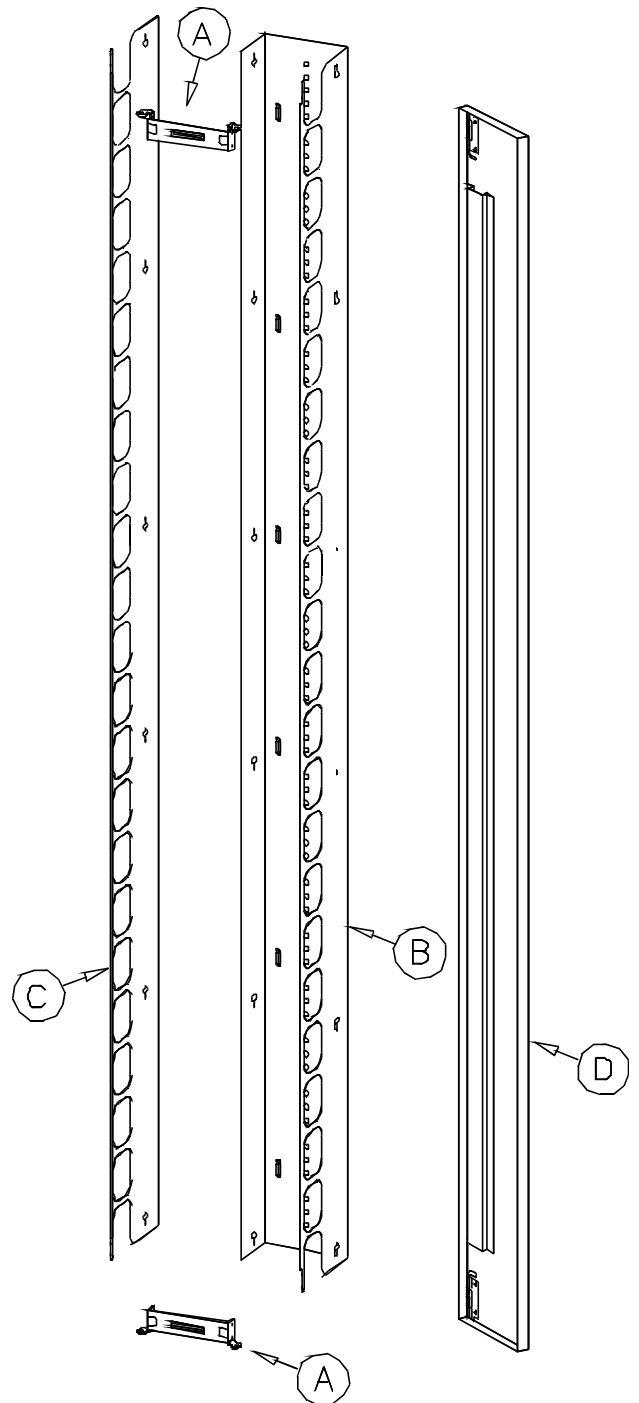


Figure 1

MONTAGE

Le montage de la *tour de gestion vertical* nécessite l'outillage suivant :

- Tournevis étoile;
- Tourne *écrou hex. 5/16* ou *clé à molette*.

- A. La tour de gestion vertical s'assemble au montant du bâti de gestion Cuivre / Fibre. La plaque vertical est symétrique et peut se monter d'un côté ou de l'autre du *bâti de gestion Cuivre / Fibre*. Engager une vis à tête large 10-32 x 3/8 dans le trou taraudé supérieur, dans le centre du montant du bâti, (les trous sur le coté sont réservés pour la version fibre) près du chemin de câbles horizontal supérieur, en laissant au moins 1/8 po de filetage apparent. De la même manière, ajouter une seconde vis juste sous la première. Suspendre la plaque verticale au deux vis en les faisant passer dans les trous à clavette de la plaque vertical. Voir la figure 2. **Noter que les goujons filetés doivent pointés vers l'extérieur.**

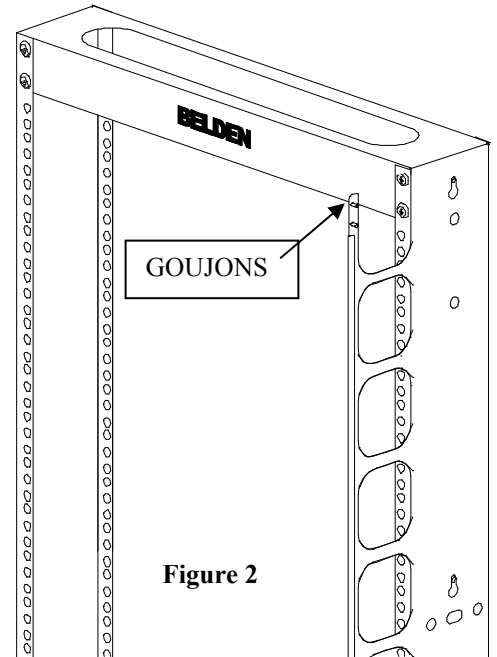


Figure 2

- B. Suspendre la tour de gestion vertical au deux (2) même vis. Ajouter les autres vis à tête large 10-32 et serrer.
- C. Fixer une porte aimant aux goujons filetés supérieur de la plaque vertical. Fixer avec des écrous borgnes 6-32. Voir la figure 3. Fixer de la même manière le porte aimant inférieur, au bas de la plaque vertical.
- D. La porte de la *tour de gestion vertical* se monte en engageant son axe inférieur fixe dans le trou de la porte aimant. Enfoncer l'axe à ressort du gond supérieur et l'insérer dans le trou de la porte aimant supérieur.

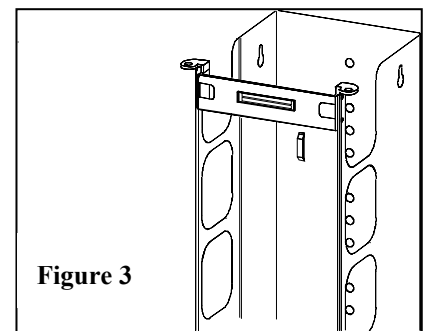


Figure 3

INSTRUCTIONS D'INSTALLATION

Tour de gestion verticale (Application Fibre)

AX100932 – GRIS

AX100933 – NOIR

À LA RÉCEPTION DE VOTRE

Tour de gestion verticale

Nous avons pris d'extrêmes précautions pour que votre *Tour de gestion verticale* vous parvienne en parfait état. Si, à la réception, vous constatez des dommages quelconques, veuillez en aviser immédiatement le transporteur afin que nous puissions faire une réclamation.

La Tour de gestion verticale se fixe à l'un des montants du *bâti de gestion Cuivre / Fibre* (non illustré sur la figure). La *Tour de gestion verticale* est livrée démontée. Toute la visserie nécessaire au montage est fournie.

LISTE DES PIÈCES

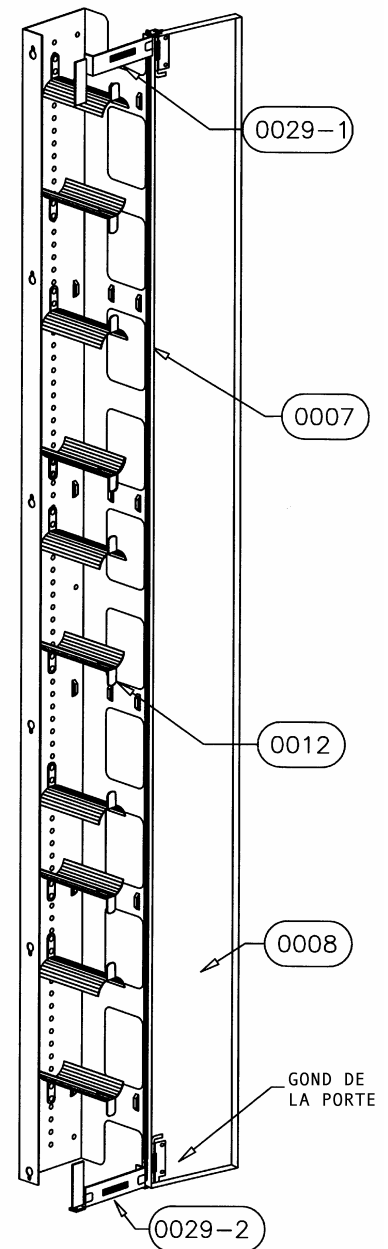
QTÉ	RÉF.	DESCRIPTION
1	0007	TOUR DE GESTION VERTICAL
1	0008	PORTE
1	0029-1	PORTE AIMANT 1
1	0029-2	PORTE AIMANT 2
10	0012	GUIDE CÂBLE

VISSERIE DE MONTAGE

QTÉ	DESCRIPTION
8	ÉCROU BORGNE 6-32 (pour porte aimant)
22 ¹	ATTACHES TUFLOK ^{MD} (pour guide câble)
6	VIS À TÊTE LARGE 10-32 x 3/8 pouces (pour tour de gestion verticale)
20 ²	RONDELLE PLATE (pour guide câble)

¹ Deux (2) attaches Tuflok^{MD} sont fournis en sus.

² Utiliser les rondelles plates (si requis) pour éliminer les jeux des guides câble.



MONTAGE (Voir figure 1 et 2 pour de plus amples détails)

Le montage de la *tour de gestion vertical* nécessite l'outillage suivant :

- Tournevis étoile;
 - Tourne écrou hex. 5/16 ou clé à molette.
- E. La tour de gestion vertical est symétrique et peut se monter à l'avant ou à l'arrière, d'un côté ou de l'autre du *bâti de gestion Cuivre / Fibre*. Engager une vis à tête large 10-32 x 3/8 dans le trou taraudé supérieur, sur le côté du montant du bâti, (les trous du milieu sont réservés pour la version cuivre) près du chemin de câbles horizontal supérieur, en laissant au moins 1/8 po de filetage apparent. De la même manière, ajouter une seconde vis juste sous la première. Suspendre le chemin de câbles vertical au deux vis en les faisant passer dans les deux encoches supérieures du chemin de câbles. Ajouter les autres vis à tête large 10-32 et serrer.
- F. Fixer une porte aimant aux deux saillies, en haut de la *Tour de gestion vertical*, à l'aide des écrous borgnes 6-32. Engager l'autre extrémité de la porte aimant dans les deux petits trous du chemin de câbles horizontal supérieur, et les fixer avec deux écrous borgnes 6-32. Voir la figure 1 et 2. Fixer de la même manière le porte aimant inférieur, au bas de la tour de gestion vertical.
- C. La porte de la tour de gestion vertical se monte en engageant son axe inférieur fixe dans le trou de la porte aimant. Enfoncer l'axe à ressort du gond supérieur et l'insérer dans le trou de la porte aimant supérieur.
- D. Si deux tours de gestion verticales sont montées sur un même montant du bâti, repérer les trois trous d'alignement sur un côté de la rangée verticale de trous. Placer trois agrafes TUFLOK^{MD} pour maintenir alignés les chemins avant et arrière.

GESTION DES CÂBLES

Les guides câble permettent d'éviter une courbure trop accentuée lors de l'installation des câbles optiques; ils peuvent également servir à enrouler la longueur de câble en excès. Pour fixer les guide câbles, insérer des agrafes plastiques TUFLOK^{MD} dans les trous des guides et dans les trous de la *tour de gestion vertical*. Ces agrafes se verrouillent en enfonçant leur tête jusqu'à ce qu'elle affleure la bride. Si l'on doit déplacer un guide câble, les agrafes peuvent être déverrouillées en poussant avec un tournevis étoile pour permettre de libérer le guide câble. Le guide câble peut être monté avec sa surface concave vers le haut ou vers le bas.

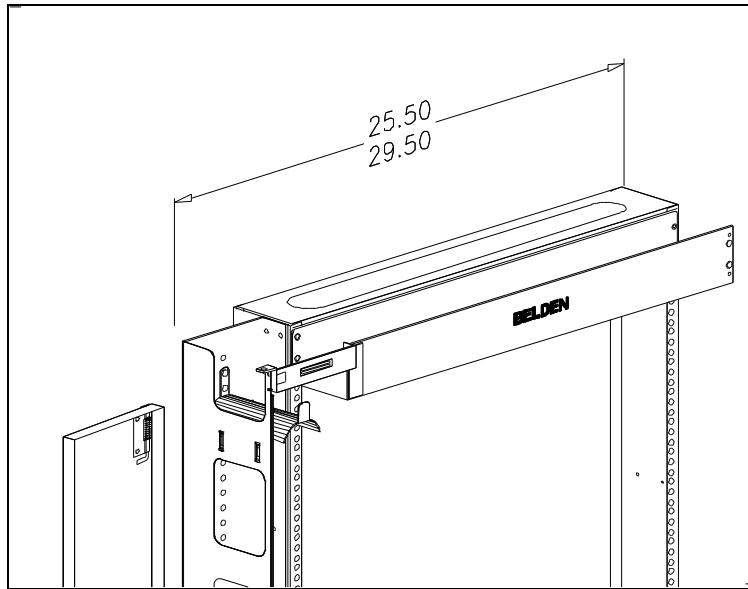


Figure 1

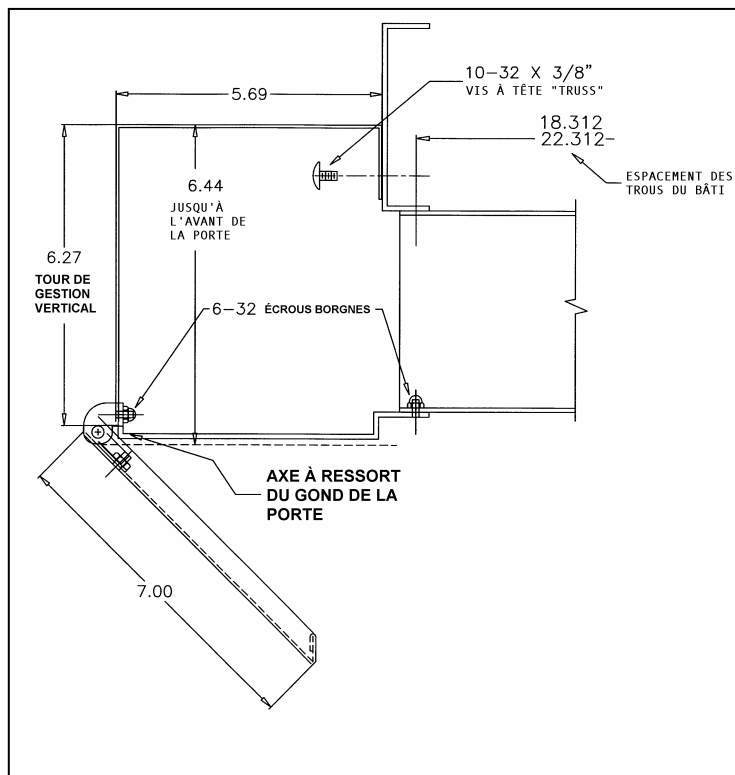


Figure 2 – Vue de dessus