

# Guide d'installation

## Répartiteur IBDN GigaBIX

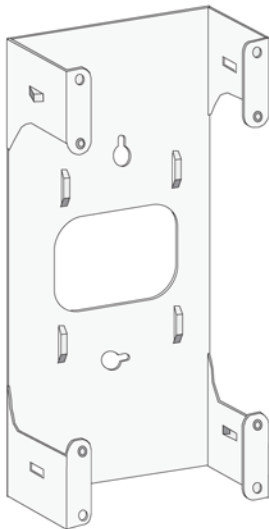
Doc. N° PX101798 Version A

# GigaBIX

1<sup>ère</sup> de 2 pages

### Modules de gestion des câbles GigaBIX

#### Composants de base



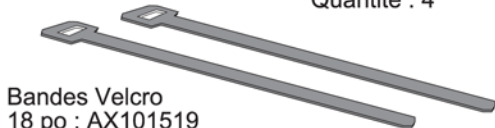
Module de gestion des câbles GigaBIX: AX101469  
Quantité : 1



Vis à bois n° 8 - 3/4 po  
Quantité : 2



Vis à métaux n° 8-32  
Quantité : 4



Bandes Velcro 18 po : AX101519  
Quantité : 2

#### Note importante

**Les modules de gestion des câbles GigaBIX remplacent efficacement les faux murs pour l'acheminement des câbles.**

Consultez les documents ci-dessous comme référence pour des renseignements complets sur les méthodes d'installation GigaBIX.

#### Documents connexes

Ensemble de raccordement GigaBIX, 72 accès :  
- Doc. n° PX101813

Ensemble de raccordement GigaBIX, 300 paires :  
- Doc. n° PX101820

Montage des gestionnaires de cordons de raccordement GigaBIX  
- Doc. n° PX101876

Plaque pour conduit horizontal GigaBIX:  
- Doc. n° PX101878

BIX Wall Mount:  
- I.G. # NOT 0331

#### Agencement typique des modules de gestion des câbles



**Note :** Tous les modules nécessaires sont installés **avant** que les câbles ne soient acheminés. Le matériel supplémentaire est ajouté **après** l'acheminement des câbles.

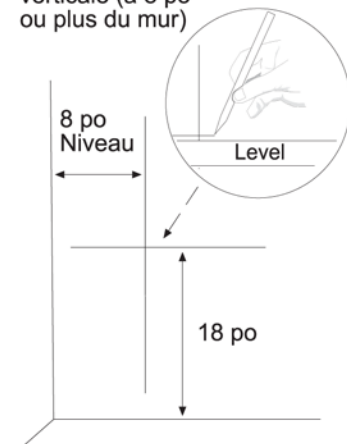
**Note :** Consultez les documents connexes GigaBIX pour des renseignements complets sur l'installation de matériel supplémentaire.

#### Outillage standard

- Marqueur à l'encre
- Ruban à mesurer
- Niveau à bulle
- Tournevis

Mesurez puis, à l'aide d'un niveau, marquez le mur.

Tracez une ligne verticale (à 8 po ou plus du mur)

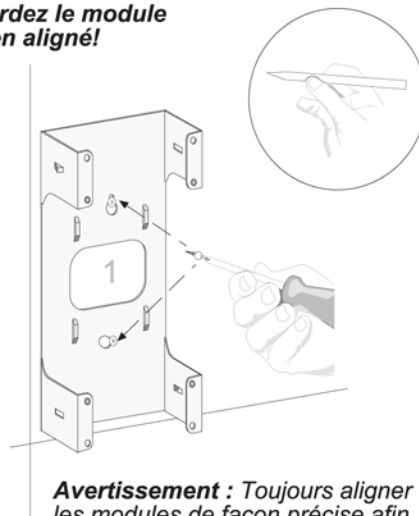


Tracez une ligne horizontale à 18 po du sol

#### 1. Attacher le premier module de gestion des câbles

Alignez le module aux lignes. Marquez les emplacements des vis puis, à l'aide de vis à bois n° 8 x 3/4 po, fixez le tout au mur.

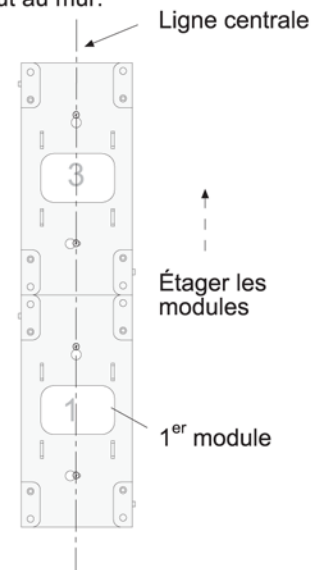
**Gardez le module bien aligné!**



**Avertissement :** Toujours aligner les modules de façon précise afin d'assurer une installation de système uniforme!

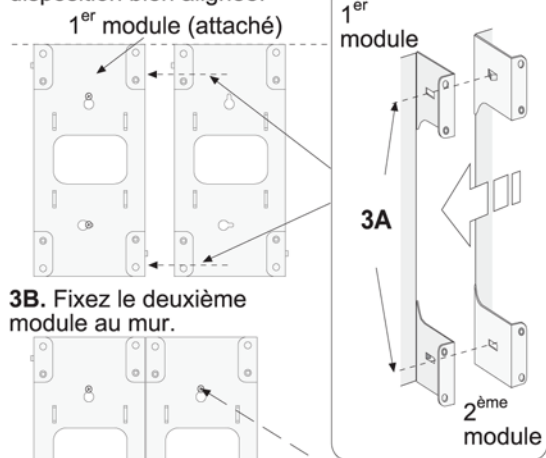
#### 2. Attacher les modules de gestion des câbles - Disposition verticale

Étagez et centrez visuellement les modules. Fixez le tout au mur.

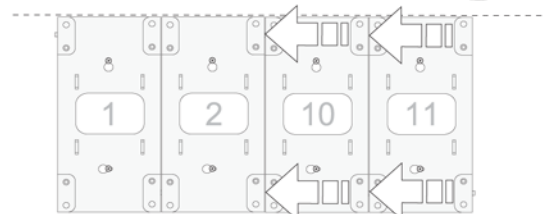
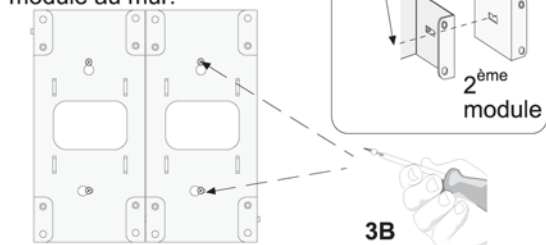


## 3. Attacher les modules de gestion des câbles - Disposition horizontale

**3A.** Aboutez le deuxième module contre le premier module et ce, en vous servant des encoches situées sur les côtés correspondants des unités afin d'obtenir une disposition bien alignée.



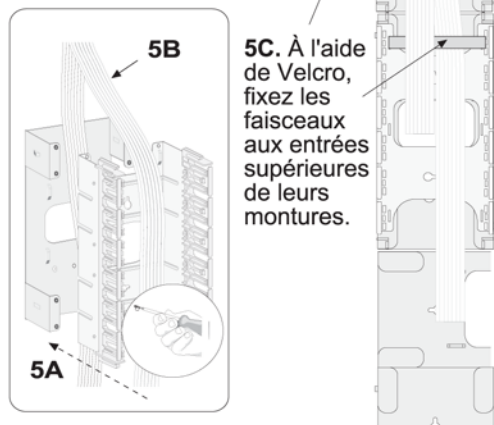
**3B.** Fixez le deuxième module au mur.



Attachez les unités supplémentaires tel qu'illustré ci-dessus.

## 5. Ajouter le matériel supplémentaire

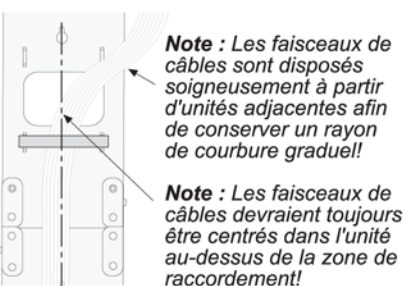
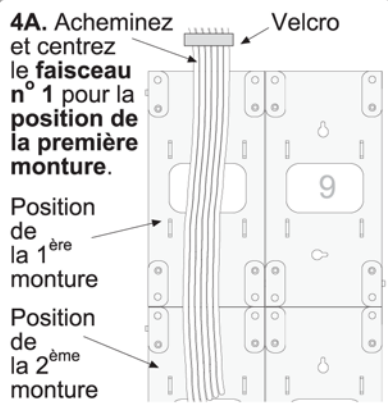
**5A.** Attachez le matériel requis tout en...  
**(5B.)** acheminant les faisceaux de câbles en position pour le raccordement.



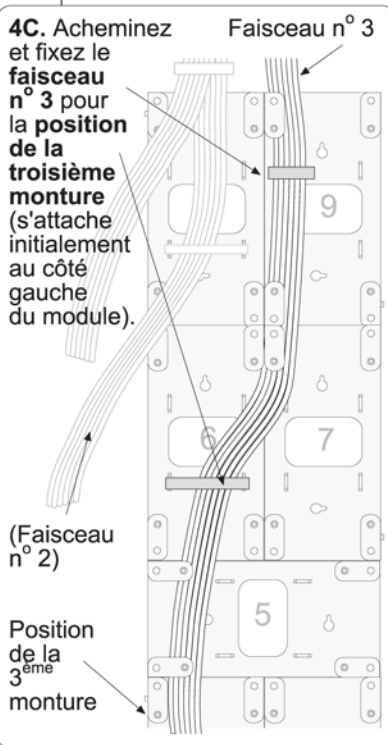
**5C.** À l'aide de Velcro, fixez les faisceaux aux entrées supérieures de leurs montures.

## 4. Acheminer des faisceaux de câbles, à 4 paires ou à paires multiples

Acheminez puis, à l'aide de bandes Velcro, attachez les faisceaux tel qu'illustré.



**Note :** Les faisceaux de câbles devraient toujours être centrés dans l'unité au-dessus de la zone de raccordement!



**Note :** Les faisceaux illustrés entrent par la partie supérieure. Les procédures d'acheminement sont tout simplement inversées lorsque les faisceaux entrent par la partie inférieure.

**Note :** Les faisceaux devraient se composer de 72 câbles à 4 paires ou de 12 câbles à paires multiples.

