

Guide d'installation

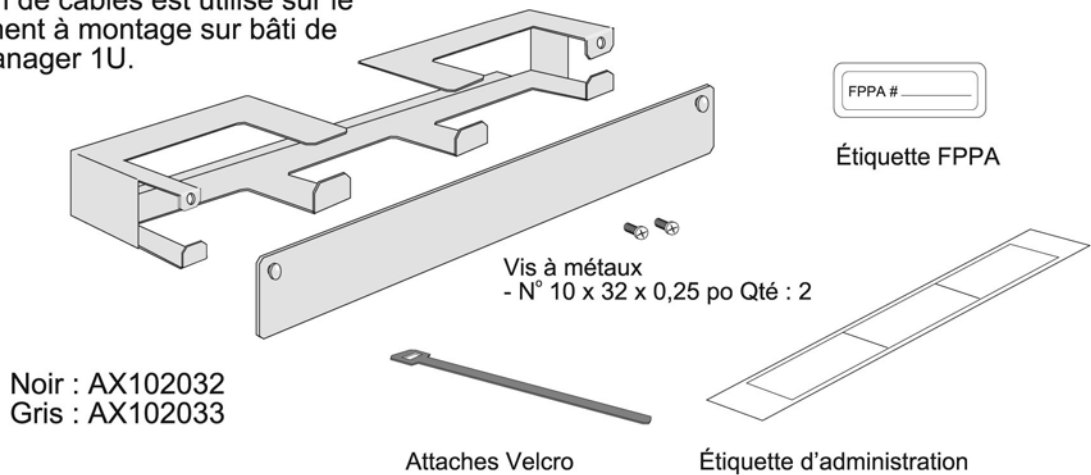
Version 02.00 2007 PX103404

BELDEN

FiberExpress Manager 1U Accessoire de gestion de câbles

1^{ère} de 2 pages

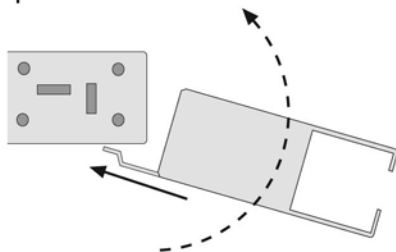
L'accessoire de gestion de câbles est utilisé sur le panneau de raccordement à montage sur bâti de 19 po FiberExpress Manager 1U. AX101943-944



1. Nouvelle installation

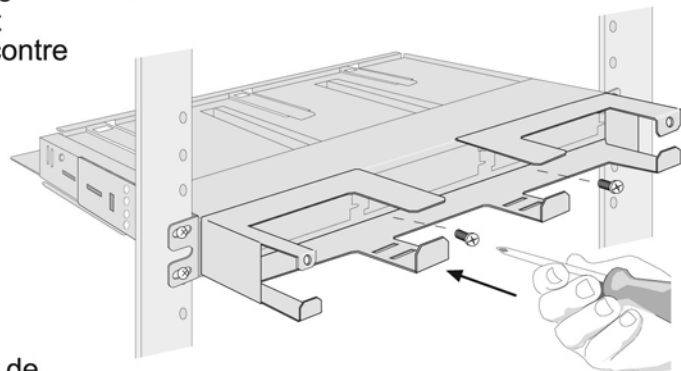
En respectant la procédure du guide d'installation PX103293, installez le panneau sur le bâti.

1A. Insérez la patte de l'accessoire de gestion de câbles au bas du panneau de raccordement puis faites pivoter l'accessoire vers le haut contre le panneau.

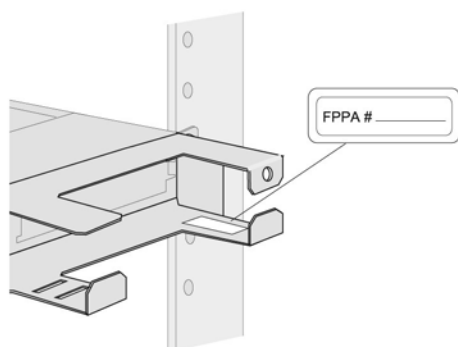


Note : Il est recommandé d'installer l'accessoire de gestion de câbles après que le panneau soit installé sur le bâti.

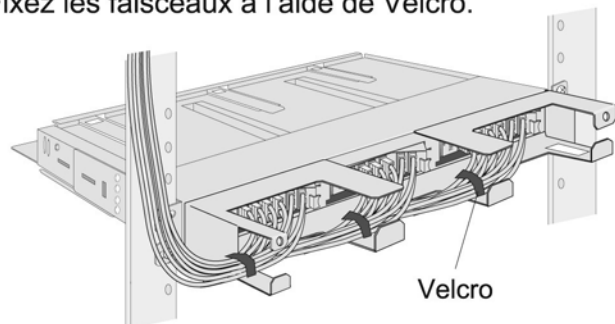
1B. À l'aide des deux vis à métaux (fournies), fixez l'accessoire de gestion de câbles à l'avant du panneau de raccordement.



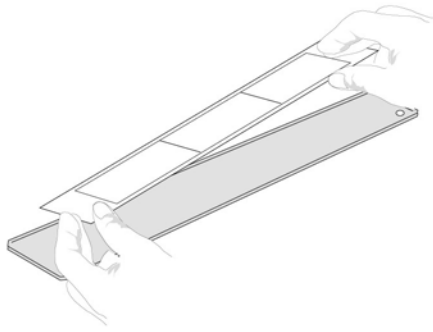
1C. Apposez l'étiquette FPPA sur la surface interne.



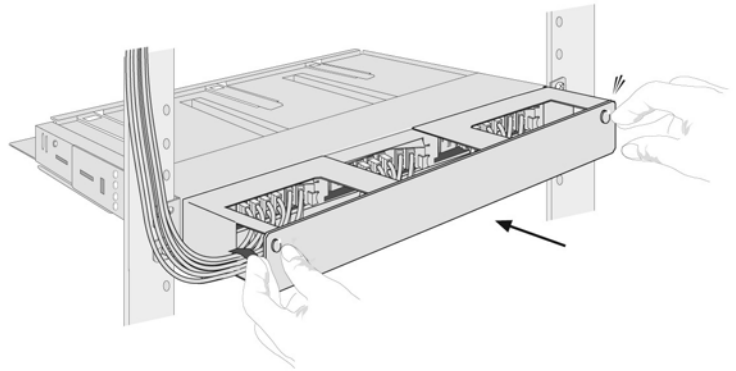
1D. Après avoir installer les modules et les cordons de raccordement de fibres selon le guide d'installation PX103293, peignez et acheminez les cordons de raccordement dans l'accessoire de gestion de câbles. Fixez les faisceaux à l'aide de Velcro.



1E. Apposez l'étiquette d'administration au dos du couvercle avant.

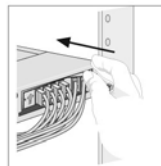
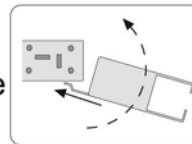
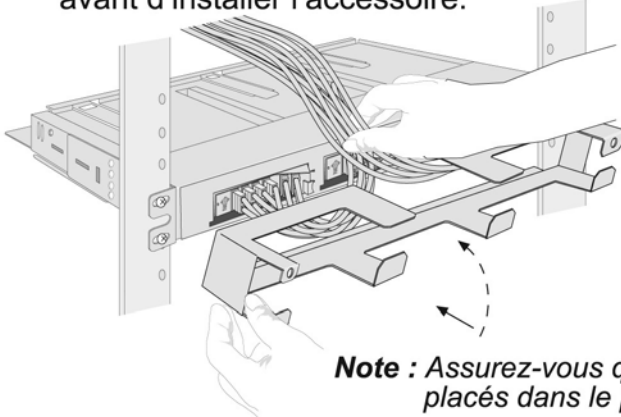


1F. Encliquetez le couvercle.

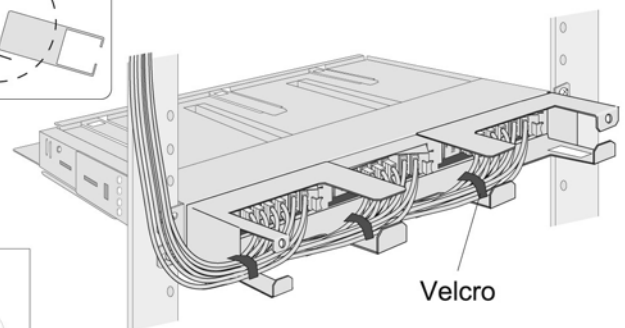


2. Installation de mise à niveau – une unité

2A. Afin d'éviter de toucher et de déranger tout raccordement actuel, procédez à un nouvel acheminement des faisceaux via l'ouverture avant d'installer l'accessoire.



2B. Installez l'accessoire tel qu'illustré au point 1A.



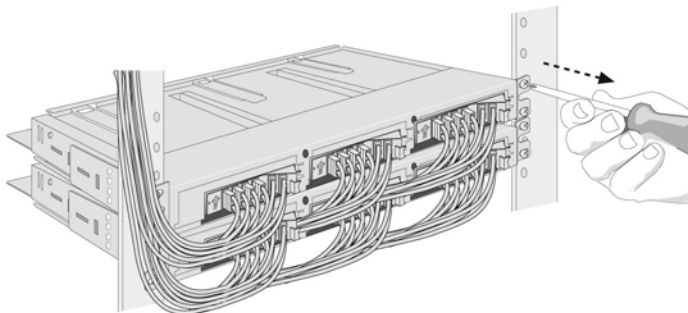
2C. Peignez les cordons de raccordement selon leur acheminement initial.

Note : Assurez-vous que tous les modules soient entièrement placés dans le panneau avant d'installer l'accessoire!

3. Installation de mise à niveau – unités multiples

Installer un accessoire sur un panneau où une unité inférieure bloque l'installation.

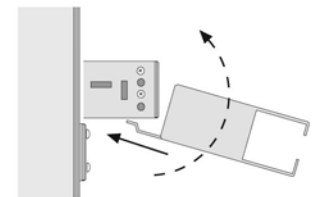
3A. Enlevez temporairement les quatre vis qui maintiennent le panneau supérieur au bâti.



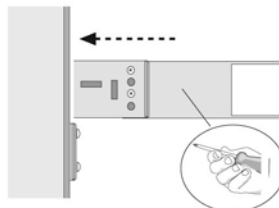
3B. Sortez doucement l'unité supérieure d'environ 2 po.



3C. Placez l'accessoire de gestion de câbles et les cordons de raccordement tel qu'illustré au point 2A.



3D. Remplacez le panneau et fixez l'accessoire en place tel qu'illustré au point 1B.



3E. Réinstallez le panneau dans le bâti.

